

중고자동차 성능·상태 점검 기록부 (  자동차가격조사·산정 선택 )

제 5924005635호

\* 자동차가격조사·산정은 매수인이 원하는 경우 제공되는 서비스입니다.

자동차 기본정보 (가격산정 기준가격은 매수인이 자동차가격조사·산정을 원하는 경우에만 기재합니다.)

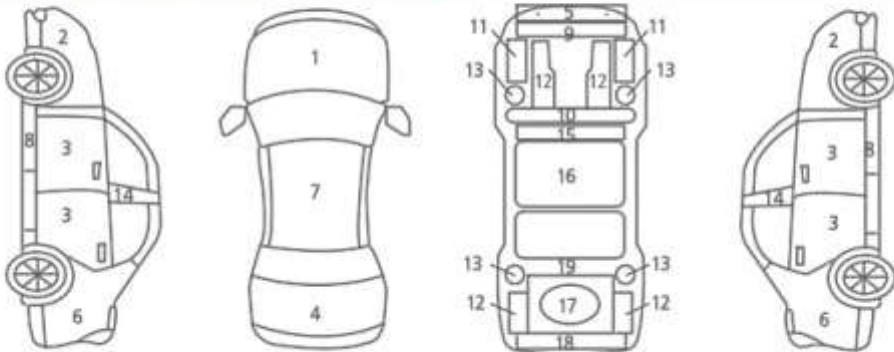
①차명	A8 50 TDI quattro (세부모델: )		②자동차등록번호	176호3916
③연식	2023	④검사유효기간	2023-07-07 ~ 2025-07-06	
⑤최초등록일	2023-07-07		⑦변속기 종류	<input checked="" type="checkbox"/> 자동 <input type="checkbox"/> 수동 <input type="checkbox"/> 세미오토
⑥차대번호	WAUJZZF87PN004507		<input type="checkbox"/> 무단변속기 <input type="checkbox"/> 기타 ( )	
⑧사용연료	<input type="checkbox"/> 가솔린 <input type="checkbox"/> 디젤 <input type="checkbox"/> LPG <input checked="" type="checkbox"/> 하이브리드 <input type="checkbox"/> 전기 <input type="checkbox"/> 수소전기 <input type="checkbox"/> 기타			
⑨원동기형식	DMG	⑩보증유형	<input checked="" type="checkbox"/> 자가보증 <input type="checkbox"/> 보험사보증 [ ]	
가격산정기준가격		0 0 0 0 0만원		

자동차 종합상태 (색상, 주요옵션, 가격조사·산정액 및 특기사항은 매수인이 자동차가격조사·산정을 원하는 경우에만 기재합니다.)

연사양이력	상태	항목해당부품	가격조사·산정액 및 특기사항
주행거리 및 계기상태	<input checked="" type="checkbox"/> 양호 <input type="checkbox"/> 불량 <input type="checkbox"/> 많음 <input checked="" type="checkbox"/> 보통 <input type="checkbox"/> 적음	현재 주행거리 [ 31,736Km ]	만원
차대번호 표기	<input checked="" type="checkbox"/> 양호 <input type="checkbox"/> 부식 <input type="checkbox"/> 훼손(오손)	<input type="checkbox"/> 상이 <input type="checkbox"/> 변조(변타) <input type="checkbox"/> 도말	만원
배출가스	<input type="checkbox"/> 일산화탄소 <input type="checkbox"/> 탄화수소 <input checked="" type="checkbox"/> 매연 % ppm, 1%		만원
튜닝	<input checked="" type="checkbox"/> 없음 <input type="checkbox"/> 있음 <input type="checkbox"/> 적법 <input type="checkbox"/> 불법	<input type="checkbox"/> 구조 <input type="checkbox"/> 장치	만원
특별이력	<input checked="" type="checkbox"/> 없음 <input type="checkbox"/> 있음	<input type="checkbox"/> 침수 <input type="checkbox"/> 화재	만원
용도변경	<input type="checkbox"/> 없음 <input checked="" type="checkbox"/> 있음	<input checked="" type="checkbox"/> 렌트 <input type="checkbox"/> 영업용	만원
색상	<input type="checkbox"/> 무재색 <input type="checkbox"/> 유재색	<input type="checkbox"/> 전체도색 <input type="checkbox"/> 색상변경	만원
주요옵션	<input type="checkbox"/> 없음 <input type="checkbox"/> 있음	<input type="checkbox"/> 선루프 <input type="checkbox"/> 네비게이션 <input type="checkbox"/> 기타	만원
리콜대상	<input type="checkbox"/> 해당없음 <input checked="" type="checkbox"/> 해당	<input checked="" type="checkbox"/> 이행 <input type="checkbox"/> 미이행	

사고·교환·수리 등 이력 (가격조사·산정액 및 특기사항은 매수인이 자동차가격조사·산정을 원하는 경우에만 기재합니다.)

\* 상태표시 번호: x (교환), w (판금 또는 용접), A (홍집), u (요철), c (부식), r (손상)  
\* 하단 항목은 승용차 기준이며, 기타 자동차는 승용차에 준하여 표시



⑫ 사고이력 (유외사항 4참조)	<input checked="" type="checkbox"/> 없음 <input type="checkbox"/> 있음	단순수리	<input checked="" type="checkbox"/> 없음 <input type="checkbox"/> 있음
⑬ 교환, 판금 등 이상부위			가격조사·산정액 및 특기사항

외관 부위	항목	상태	가액
외관 부위	1. 후드 2. 프론트윈더 3. 도어 4. 트렁크크리드	<input type="checkbox"/> 양호 <input type="checkbox"/> 불량	
	5. 라디에이터 서포트(볼트체결부품)	<input type="checkbox"/> 양호 <input type="checkbox"/> 불량	
주요 금액	2. 6. 쿼터패널(리어헨다) 7. 루프패널 8. 사이드실 패널	<input type="checkbox"/> 양호 <input type="checkbox"/> 불량	
	A. 9. 프론트패널 10. 크로스멤버 11. 인사이드패널	<input type="checkbox"/> 양호 <input type="checkbox"/> 불량	
주요 금액	17. 트렁크플로어 18. 리어패널	<input type="checkbox"/> 양호 <input type="checkbox"/> 불량	
	E. 12. 사이드멤버 13. 휠하우스 14. 필러패널 (□A, □B, □C)	<input type="checkbox"/> 양호 <input type="checkbox"/> 불량	
주요 금액	19. 패키지트레이	<input type="checkbox"/> 양호 <input type="checkbox"/> 불량	
	O. 15. 대쉬패널 16. 플로어패널	<input type="checkbox"/> 양호 <input type="checkbox"/> 불량	

자동차 세부상태 (가격조사·산정액 및 특기사항은 매수인이 자동차가격조사·산정을 원하는 경우에만 기재합니다.)

항목	상태	가액	
자기진단	<input checked="" type="checkbox"/> 양호 <input type="checkbox"/> 불량 <input checked="" type="checkbox"/> 양호 <input type="checkbox"/> 불량 <input checked="" type="checkbox"/> 양호 <input type="checkbox"/> 불량	만원	
원동기	오일 누유 실린더 커버(로커암 커버)	<input checked="" type="checkbox"/> 없음 <input type="checkbox"/> 미세누유 <input type="checkbox"/> 누유	만원
	오일 유량 실린더 헤드/가스킷	<input checked="" type="checkbox"/> 없음 <input type="checkbox"/> 미세누유 <input type="checkbox"/> 누유	
냉각수	실린더 헤드/가스킷	<input checked="" type="checkbox"/> 없음 <input type="checkbox"/> 미세누수 <input type="checkbox"/> 누수	만원
	워터펌프	<input checked="" type="checkbox"/> 없음 <input type="checkbox"/> 미세누수 <input type="checkbox"/> 누수	
변속기	오일 누유 오일유량 및 상태 작동상태(공회전)	<input checked="" type="checkbox"/> 양호 <input type="checkbox"/> 미세누유 <input type="checkbox"/> 누유	만원
	수동변속기 (M/T) 기어변속장치 오일유량 및 상태 작동상태(공회전)	<input type="checkbox"/> 양호 <input type="checkbox"/> 불량	
동력전달	클러치 어셈블리	<input type="checkbox"/> 양호 <input type="checkbox"/> 불량	만원
	추진축 및 베어링 디퍼렌셜 기어	<input checked="" type="checkbox"/> 양호 <input type="checkbox"/> 불량	
조향	동력조향 작동 스티어링 펌프	<input checked="" type="checkbox"/> 없음 <input type="checkbox"/> 미세누유 <input type="checkbox"/> 누유	만원
	스티어링 기어(MDPS포함) 스티어링조인트 파워고압호스 타이로드엔드 및 볼 조인트	<input checked="" type="checkbox"/> 양호 <input type="checkbox"/> 불량	
제동	브레이크 마스터 실린더 오일 누유	<input type="checkbox"/> 없음 <input type="checkbox"/> 미세누유 <input type="checkbox"/> 누유	만원
	브레이크 오일 누유	<input checked="" type="checkbox"/> 없음 <input type="checkbox"/> 미세누유 <input type="checkbox"/> 누유	
전기	발전기 출력	<input checked="" type="checkbox"/> 양호 <input type="checkbox"/> 불량	만원
	시동 모터	<input checked="" type="checkbox"/> 양호 <input type="checkbox"/> 불량	
고전원 전기장치	와이퍼 모터 기능	<input checked="" type="checkbox"/> 양호 <input type="checkbox"/> 불량	만원
	실내송풍 모터	<input checked="" type="checkbox"/> 양호 <input type="checkbox"/> 불량	
연료	라디에이터 팬 모터	<input checked="" type="checkbox"/> 양호 <input type="checkbox"/> 불량	만원
	원도우 모터	<input checked="" type="checkbox"/> 양호 <input type="checkbox"/> 불량	
연료	송전구 절연 상태	<input type="checkbox"/> 양호 <input type="checkbox"/> 불량	만원
	구동축전지 격리 상태	<input type="checkbox"/> 양호 <input type="checkbox"/> 불량	
연료	고전원전기배선 상태(접속단자, 피복, 보호기구)	<input type="checkbox"/> 양호 <input type="checkbox"/> 불량	만원
	연료누출(LPG가스포함)	<input checked="" type="checkbox"/> 없음 <input type="checkbox"/> 있음	

자동차 기타정보 (이 항목은 매수인이 자동차가격조사·산정을 원하는 경우에만 기재합니다.)

항목	상태	가액	
수리필요	외장 광택	<input type="checkbox"/> 양호 <input type="checkbox"/> 불량	만원
	내장 룸 크리닝	<input type="checkbox"/> 양호 <input type="checkbox"/> 불량	
기본품목	휠	<input type="checkbox"/> 양호 <input type="checkbox"/> 불량	만원
	타이어	<input type="checkbox"/> 양호 <input type="checkbox"/> 불량	
기본품목	유리	<input type="checkbox"/> 양호 <input type="checkbox"/> 불량	만원
	보유상태	<input type="checkbox"/> 없음 <input type="checkbox"/> 있음 (□사용설명서 □안전삼각대 □책 □책)	

최종 가격조사·산정 금액 0 0 0 0 0 만원

이 가격조사·산정가격은 보험개발원의 차량기준가격을 바탕으로 한 기준가격과 ( ) 기술사회 ( ) 한국자동차진단보증협회) 기준서를 적용하였음

특기사항 및 점검자의 의견	성능·상태점검자	리스 / 비금융 또는 탈부착 가능한 부품은 점검사항에서 제외.중고차 특성상 부분적인 판금도색은 있을 수 있음. FRP/크로스멤버 볼트체결방식 점검제외.각종용도 이력확인 요망.보험이력 확인 요망. 점검내용과 정비이력이 상이 할 수 있음.기업은행 420-091760-04-031 (주)세라컴퍼니 수원지점
	가격·조사산정자	

유의사항

※ 중고자동차성능·상태점검의 보증에 관한 사항 등

1. 자동차 매매업자는 성능·상태점검기록부(가격조사·산정 부분 제외)에 기재된 내용을 고지하지 아니하거나 거짓으로 고지함으로써 매수인에게 재산상 손해가 발생한 경우에는 그 손해를 배상할 책임을 집니다.
  - 자동차성능상태점검자가 거짓 또는 오유가 있는 성능상태점검 내용을 제공하여 아래의 보증기간 또는 보증거리 이내에 자동차의 실제 성능·상태가 다른 경우, 자동차매매업자는 매수인의 재산상 손해를 배상할 책임을 지며, 자동차성능상태점검자에게 이를 구상할 수 있습니다.(매수인이 성능상태점검자가 가입한 책임보험 등을 통해 별도로 배상받는 경우는 제외)
  - 자동차인도일부터 보증기간은 (30)일, 보증거리는 (2000)킬로미터로 합니다. (보증기간은 30일 이상, 보증거리는 2천킬로미터 이상이어야 하며, 그 중 먼저 도래한 것을 적용)
  - 자동차매매업자는 중고자동차 성능·상태점검기록부를 매수인에게 고지할 때 현행 자동차성능·상태점검자의 보증법위(국토교통부 고시)를 첨부하여 고지하여야 합니다. 동 보증법위는 '자동차성능·상태점검자의 보증법위(국토교통부 고시)'에 따르며, 법제처 국가법령정보센터 또는 국토교통부 홈페이지에서 확인할 수 있습니다.
  - 자동차의 리콜에 관한 사항은 자동차리콜센터(www.car.go.kr)에서 확인할 수 있습니다.
  - 자동차365(www.car365.go.kr)에서 실매출 조회 및 정비이력 확인을 확인할 수 있습니다.
    - 자동차365 > 자동차 실매출 검색 > 차량번호 입력
    - 자동차365 > 자동차 이력조회 > 매매용차량조회 > 자동차등록번호 검색
2. 중고자동차의 구조·장치 등의 성능·상태를 고지하지 아니한 자, 거짓으로 점검하거나 거짓 고지한 자는 [자동차관리법] 제 80조 제6호 및 제7호에 따라 2년 이하의 징역 또는 2천만원 이하의 벌금에 처합니다.
3. 성능·상태점검자(자동차정비업자가 거짓으로 성능·상태 점검을 하거나 점검한 내용과 다르게 자동차매매업자에게 알린 경우 [자동차관리법] 제 21조 제2항 등의 규정에 따른 행정처분의 기준과 절차에 관한 규칙) 제5조 1항에 따라 1차 사업정지 30일, 2차 사업정지 90일, 3차 등록취소의 행정처분을 받습니다.
4. 도시고속도로 인접은 사고로 자동차 주요 골격 부위의 판금, 용접수리 및 교환이 있는 경우로 한정합니다. 단 쿼터패널, 루프패널, 사이드실패널 부위는 절단, 용접 시에만 사고로 포함합니다. (후드, 프론트엔드, 도어, 트렁크리드 등 외판 부위 및 범퍼에 대한 판금, 용접수리 및 교환은 단순수리로서 사고에 포함되지 않습니다)
5. 성능·상태점검은 국토교통부장관이 정하는 자동차성능·상태점검 방법에 따라야 합니다.
6. 체크항목 판단기준(예시)
  - 미세누유(미세누수) : 해당부위에 오일(냉각수)이 비치는 정도로서 부품 노후로 인한 현상
  - 누유(누수) : 해당부위에서 오일(냉각수)이 맺혀서 떨어지는 상태
  - 부식: 차량하부의 외판의 금속표면이 화학반응에 의해 금속이 아닌 상태로 산식되어 가는 현상(단순히 녹슬어 있는 상태는 제외합니다)
  - 침수: 자동차의 원동기, 변속기 등 주요장치 일부가 물에 잠긴 흔적이 있는 상태
  - 현재 주행거리 : 성능·상태점검 당시 해당 차량 주행거리계의 주행거리를 기록하되, 기록한 주행거리가 자동차전신정보처리조직(자동차관리정보시스템)으로부터 받은 주행거리(주행거리계 교체 정보 포함)보다 적은 경우 '특기사항 및 점검자의 의견'란에 이를 적어야 합니다.

※ 자동차가격조사·산정의 보증에 관한 사항 등

1. 가격조사·산정자는 아래의 보증기간 또는 보증거리 이내에 중고자동차 성능·상태점검기록부(가격조사·산정 부분 한정)에 기재된 내용에 허위 또는 오유가 있는 경우 계약 또는 관계법령에 따라 매수인에 대하여 책임을 집니다. , 자동차인도일부터 보증기간은 ( )일, 보증거리는 ( )킬로미터로 합니다. (보증기간은 30일 이상, 보증거리는 2천킬로미터 이상이어야 하며, 그 중 먼저 도래한 것을 적용합니다)
2. 매매업자는 매수인이 가격조사·산정을 원할 경우 가격조사·산정자가 해당 자동차가격을 조사·산정하여 결과를 이 서식에 적도록 한 후, 반드시 매매계약을 체결하기 전에 매수인에게 서면으로 고지하여야 합니다. 이 경우 매매업자는 가격조사·산정자에게 가격조사·산정을 의뢰하기 전에 매수인에게 가격조사·산정 비용을 안내하여야 합니다.
3. 자동차가격은 보험개발원이 정한 차량기준가격을 기준가격으로 조사·산정하되, 기준서는 「자동차관리법」 제58조의4제1호에 해당하는 자는 기술사회에서 발행한 기준서를, 제2호에 해당하는 자는 한국자동차진단보증협회에서 발행한 기준서를 각각 적용하여야 하며, 기준가격과 기준서는 산정일 기준 가장 최근에 발행된 것을 적용합니다.
4. 특기사항란은 가격조사·산정자의 자동차 성능·상태에 대한 견해가 성능·상태점검자의 견해와 다를 경우 표시합니다.

자동차가격조사·산정이란

※ '가격조사·산정'은 소비자가 매매계약을 체결함에 있어 중고차 가격의 적정성 판단에 참고할 수 있도록 법령에 의한 절차와 기준에 따라 전문 가격조사·산정인이 객관적으로 제시한 가격입니다. 따라서 '가격조사·산정'은 소비자의 자율적 선택에 따른 서비스이며, 가격조사·산정 결과는 중고차 가격판단에 관하여 법적 구속력을 없고 소비자의 구매여부 결정에 참고자료로 활용됩니다.

점검 장면 촬영 사진



서명

「자동차관리법」 제58조 및 같은 법 시행규칙 제120조에 따라 ([ V ]중고자동차성능·상태를 점검, [ ]자동차가격조사·산정) 하였음을 확인합니다.

2024년 11월 20일

중고자동차 성능·상태 점검자 (시)전국자동차성능평가 세라컴퍼니 배정명인 (인)

자동차가격조사·산정자 (인)

중고자동차 성능·상태 고지자 헬로모터스 정진영 (인)

본인은 위 중고자동차성능·상태점검기록부([ ]자동차가격조사·산정 선택)를 발급 받은 사실을 확인합니다.

년 월 일 매수인 (서명 또는 인)